

MOTEUR ASYNCHRONE TRIPHASÉ ACA 100 LA 04. AUG

AC10L4800002

Données générales

type de moteur	3~ multi speed
designation du type	ACA
hauteur d'axe	100
conception	B3
modele carcasse	L
matériau carcasse	Aluminium
classe d'isolation	F/B
emplacement de la boite a bornes	Au dessus DE
orientation de la boite a bornes	KV à droite
poids (kg)	36
sens de rotation	droite /gauche
niveau vibratoire	A
type d'équilibrage	Demi-Clavette
mode de refroidissement	IC411
version selon	IEC 60034-1
niveau sonore	IEC 60034-9

Données générales moteur bi-vitesses

Puissance 2 50Hz (kW)	0.55
Puissance 2 60Hz (kW)	0.66

Conditions d'utilisation

mode de fonctionnement	S1
Umgebungstemperatur (°C)	-20° à +40°
hauteur d'installation (m)	1000

Données électriques

Puissance 1 50Hz (kW)	2
Puissance 1 60Hz (kW)	2.4
Fréquence (Hz)	50/60
Tension 50Hz (V)	380-420
Tension 60Hz (V)	440-480
tolerance de tension	+/-10%
type de circuit	YY/Y
nombre de pôles	04. Aug
Rendement 100% 50Hz (%)	80,8/68,2
Rendement 100% 60Hz (%)	80,8/68,2
facteur de puissance	0,79/0,59
Facteur de courant de démarrage (Ia/In)	7,5/5
Facteur de couple de démarrage (Ma/Mn)	2,2/1,3
Facteur de couple de basculement (Mk/Mn)	2,2

Données électriques

Courant nominal 50Hz (A)	4,52/1,95
Courant nominal 60Hz (A)	4,72/2,06

Données mécaniques

Couple (Nm)	13,64/7,61
Vitesse de rotation (tr/min)	1443/690/1731/828
Roulement à billes AS	6206.ZZ.C3
Roulement à billes BS	6206.ZZ.C3
pallier AS	Palier libre
pallier BS	Palier libre
Durée de vie des roulements (h)	20000
charge radiale admissible (X/2)	1125
charge radiale admissible (X0)	1250
charge radiale admissible (Xmax)	1000
charge axiale admissible	950
charge axiale admissible (V1)	905

Caractéristiques du moteur

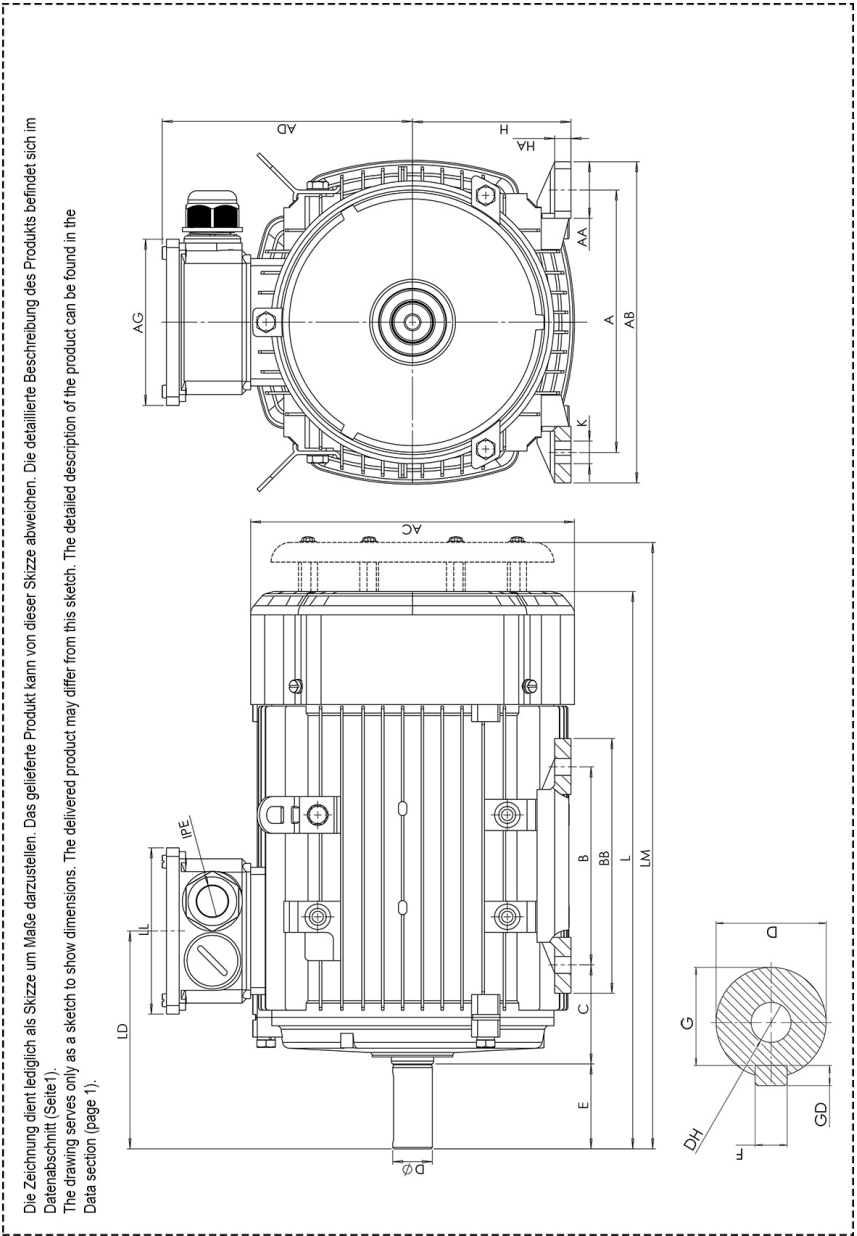
teinte	RAL7030
surface peinte	Brillant
indice de protection	IP55
Taille du presse-étoupe (raccordement de câble)	1xM25x1,5 1xBouchon aveugle
Taille du presse-étoupe (option)	M16x1,5
presse-étoupe (type)	Standard
Extrémité de l'arbre (mm)	28 x 60
matériau de l'arbre	C45
Marquage BS	Ventilateur Plastique

Option supplémentaire

Dispositif de protection du bobinage	PTC 150°C
--------------------------------------	-----------

Plan

Moteur asynchrone
 triphasé ACA 100 LA 04. Aug
 AC10L4800002



Die Zeichnung dient lediglich als Skizze um Maße darzustellen. Das gelieferte Produkt kann von dieser Skizze abweichen. Die detaillierte Beschreibung des Produkts befindet sich im Datenabschnitt (Seite 1).
 The drawing serves only as a sketch to show dimensions. The delivered product may differ from this sketch. The detailed description of the product can be found in the Data section (page 1).

A	AA	AB	AC	AD	AG	B	BB	C	D	E	H	HA	K	L	LM	LL	F	G	DH	EB	ED	GD
160	40	196	195	151	109	140	172	63	28	60	100	11	12x16	374	404	109	8	24	M10x22	50	5	7