

TRÓJFAZOWY SILNIK ASYNCHRONICZNY ACA 100 L 2 /PHE

IE3AC10LA205N

Dane ogólne

Oznaczenie typu	ACA
Wielkość mechaniczna	100
Konstrukcja obudowy	L
Klasa izolacji	F/B
Waga (kg)	23.2
Stopień wibracji	A
Typ chłodzenia	IC411
Wersja zgodna z	IEC 60034-1
Wartość graniczna hałasu	IEC 60034-9

czynniki oddziałujące

Tryb pracy	S1
Wysokość (m)	1000

Dane elektryczne

Moc 1 50Hz (kW)	3
Moc 1 60Hz (kW)	3
Częstotliwość (Hz)	50/60
Napięcie 50Hz (V)	230/400
Napięcie 60Hz (V)	265/460
Tolerancja napięcia	+/-10%
Typ obwodu	Δ/Y
Liczba biegunów	2
Sprawność 100% 50Hz (%)	87,1
Sprawność 75% 50Hz (%)	87,1
Sprawność 50% 50Hz (%)	85,4
Sprawność 100% 60Hz (%)	88,5
Sprawność 75% 60Hz (%)	88,5
Sprawność 50% 60Hz (%)	86,7
Współczynnik mocy	0,87
Współczynnik prądu rozruchowego (Ia/In)	8,1
Współczynnik momentu rozruchowego (Ma/Mn)	2,3
Współczynnik momentu przeciążenia (Mk/Mn)	2,3
Prąd znamionowy 50Hz (A)	9,94/5,71
Prąd znamionowy 60Hz (A)	8,51/4,93
Klasa efektywności 50Hz	IE3
Klasa efektywności 60Hz	IE3

Dane mechaniczne

Moment obrotowy (Nm)	9,90/8,25
Prędkość obrotowa (1/min)	2895/3474
Łożysko kulkowe AS	6206.ZZ.C3

Dane mechaniczne

Łożysko kulkowe BS	6206.ZZ.C3
Żywotność łożyska (h)	20000
Dopuszczalne obciążenie promieniowe (X/2)	887
Dopuszczalne obciążenie promieniowe (X0)	1000
Dopuszczalne obciążenie promieniowe (Xmax)	775
Dopuszczalne obciążenie osiowe (V1)	700
Dopuszczalne obciążenie osiowe (V1)	655
Moment bezwładności (kgm ²)	0,0033

Właściwości silnika

Kolor	RAL7030
Klasa ochrony	IP55
Rozmiar dławika kablowego (opcja)	M16x1,5
Końcówka wału (mm)	28 x 60
Materiał wału	C45

Dodatkowe punkty pracy

Napięcie Punkt pracy 2	265/460
Moc Punkt pracy 2 (kW)	3.6
Tryb przełączania Punkt pracy 2	Δ/Y
Częstotliwość Punkt pracy 2	60
Klasa sprawności punkt operacyjny 2	IE2

Dodatkowa opcja

Zabezpieczenie uzwojenia	PTC 150°C
--------------------------	-----------

Rysunki wymiarowe

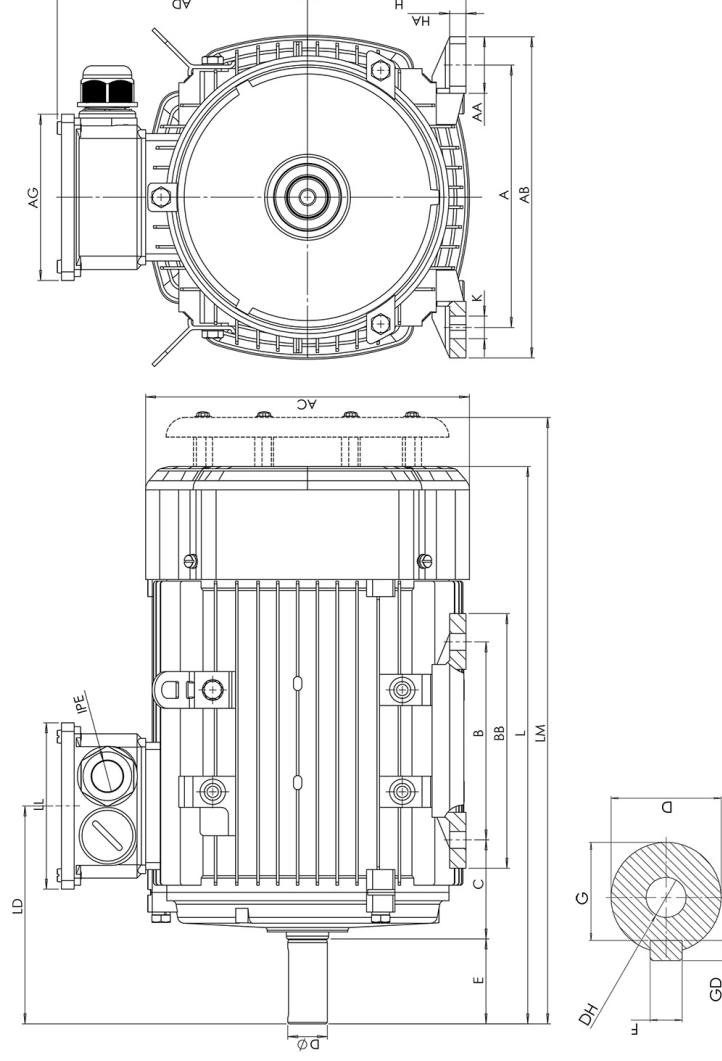
Trójfazowy silnik asynchroniczny

ACA 100 L 2 /PHE

IE3AC10LA205N

ac motoren

Die Zeichnung dient lediglich als Skizze um Maße darzustellen. Das gelieferte Produkt kann von dieser Skizze abweichen. Die detaillierte Beschreibung des Produkts befindet sich im Datenabschnitt (Seite 1).
The drawing serves only as a sketch to show dimensions. The delivered product may differ from this sketch. The detailed description of the product can be found in the Data section (page 1).



A	AA	AB	AC	AD	AG	B	BB	C	D	E	H	HD	HA	K	L	LM	LD	LL	F	G	DH	EB	ED	GD
160	40	196	191	152	109	140	172	63	28	60	100	252	11	12X16	374	404	144	109	8	24	M10x22	50	5	7