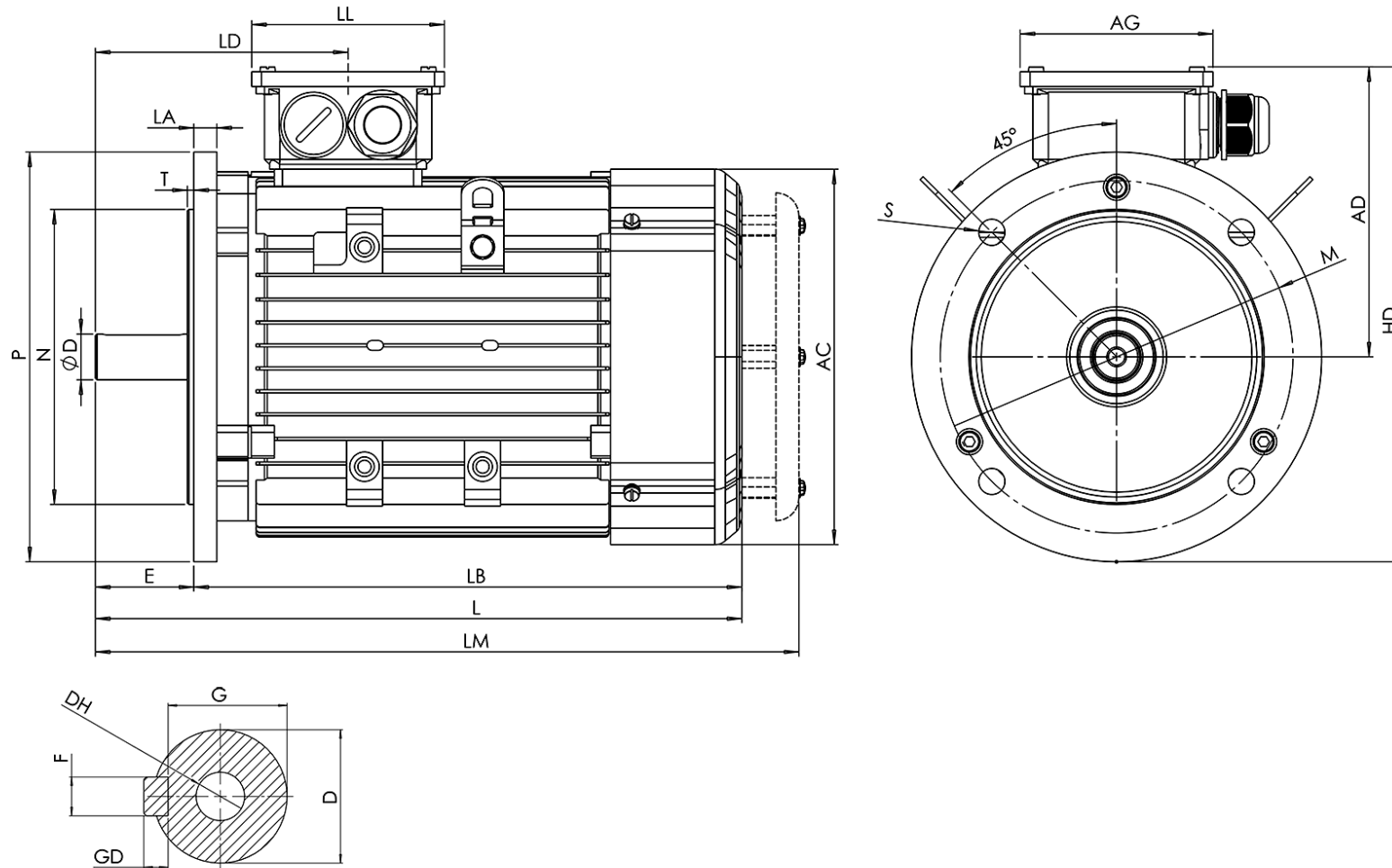


Maßzeichnung:
ACM-IE2-63-2-B5

Die Zeichnung dient lediglich als Skizze um Maße darzustellen. Das gelieferte Produkt kann von dieser Skizze abweichen. Die detaillierte Beschreibung des Produkts befindet sich im Datenabschnitt (Seite 1).

The drawing serves only as a sketch to show dimensions. The delivered product may differ from this sketch. The detailed description of the product can be found in the Data section (page 1).



A	AA	AB	AC	AD	AG	B	B1	BB	C	D	DH	E	EB	ED	F	G	GD	H	HA	HD	K	L	LA	LB	LD	LL	LM	M	N	P	S	T	IPE/KK
-	-	-	120.0	102.0	101.0	-	-	-	-	11	M4x12	23	16	3.5	4.0	8.5	4	-	-	172.0	-	217.0	10	194	-	101.0	247	115	95	140	4x10	3	M20x1,5