

TŘÍFÁZOVÝ ASYNCHRONNÍ MOTOR ACA 100 LC 2 /PHE

IE3AC10LC205

Obecná data

Typové označení	ACA
Osová výška	100
Délka kostry motoru	L
Třída izolace	F/B
Hmotnost (kg)	23.7
Stupeň vibrací	A
Typ chlazení	IC411
Provedení dle výrobního čísla	IEC 60034-1
Mezní hodnota hluku	IEC 60034-9

Provozní podmínky

Druh zatížení	S1
Nadmořská výška (m)	1000

Elektrická data

Výkon 1 50Hz (kW)	4
Výkon 1 60Hz (kW)	4
Frekvence (Hz)	50/60
Napětí 50Hz (V)	230/400
Napětí 60Hz (V)	265/460
Tolerance napětí	+/-10%
Typ zapojení	Δ/Y
Počet pólů	2
Účinnost 100% 50Hz (%)	88,1
Účinnost 75% 50Hz (%)	88,1
Účinnost 50% 50Hz (%)	86,3
Účinnost 100% 60Hz (%)	89,5
Cos φ	0,88
Faktor rozběhového proudu (I_a/I_n)	8,3
Faktor rozběhového momentu (M_a/M_n)	2,3
Faktor krouticího momentu při zastavení (M_k/M_n)	2,3
Jmenovitý proud 50Hz (A)	12,95/7,45
Jmenovitý proud 60Hz (A)	11,09/6,43
Třída účinnosti 50Hz	IE3
Třída účinnosti 60Hz	IE3

Mechanická data

Točivý moment (Nm)	13,20/11
Otáčky (1/min)	2895/3474
Kuličkové ložisko AS	6206.ZZ.C3
Kuličkové ložisko BS	6206.ZZ.C3
Životnost ložisek (h)	20000
Přípustné radiální zatížení ($X/2$)	887

Mechanická data

Přípustné radiální zatížení (X_0)	1000
Přípustné radiální zatížení (X_{max})	775
Přípustné axiální zatížení	700
Přípustné axiální zatížení (V_1)	655
Moment setrvačnosti (kgm^2)	0,0045

Charakteristiky motoru

Barva	RAL7030
Krytí motoru	IP55
Velikost kabelové vývodky (volitelně)	M16x1,5
Konec hřídele (mm)	28 x 60
Materiál hřídele	C45

Další provozní body

Napětový provozní bod 2	265/460
Výkonový provozní bod 2 (kW)	4.8
Typ zapojení Provozní bod 2	Δ/Y
Frekvence Provozní bod 2	60
Provozní bod třídy účinnosti 2	IE2

Doplňková výbava

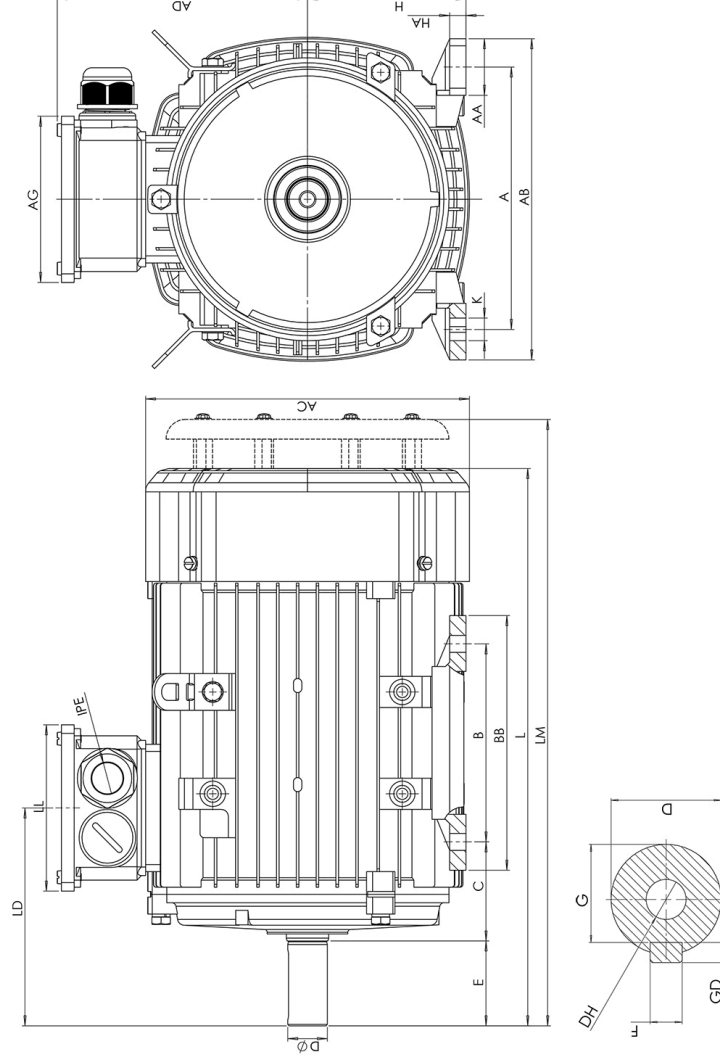
Tepelná ochrana vinutí	PTC 150°C
------------------------	-----------

Rozměrové výkresy



Třífázový asynchronní motor ACA 100 LC 2 / PHE IE3AC10LC205

Die Zeichnung dient lediglich als Skizze um Maße darzustellen. Das gelieferte Produkt kann von dieser Skizze abweichen. Die detaillierte Beschreibung des Produkts befindet sich im Datenabschnitt (Seite 1).
The drawing serves only as a sketch to show dimensions. The delivered product may differ from this sketch. The detailed description of the product can be found in the Data section (page 1).



A	AA	AB	AC	AD	AG	B	BB	C	D	E	H	HA	K	L	LM	LD	LL	F	G	DH	EB	ED	GD
160	40	196	198	159,5	109	140	172	63	28	60	100	11	12x16	393	423	144	109	8	24	M10x22	50	5	7