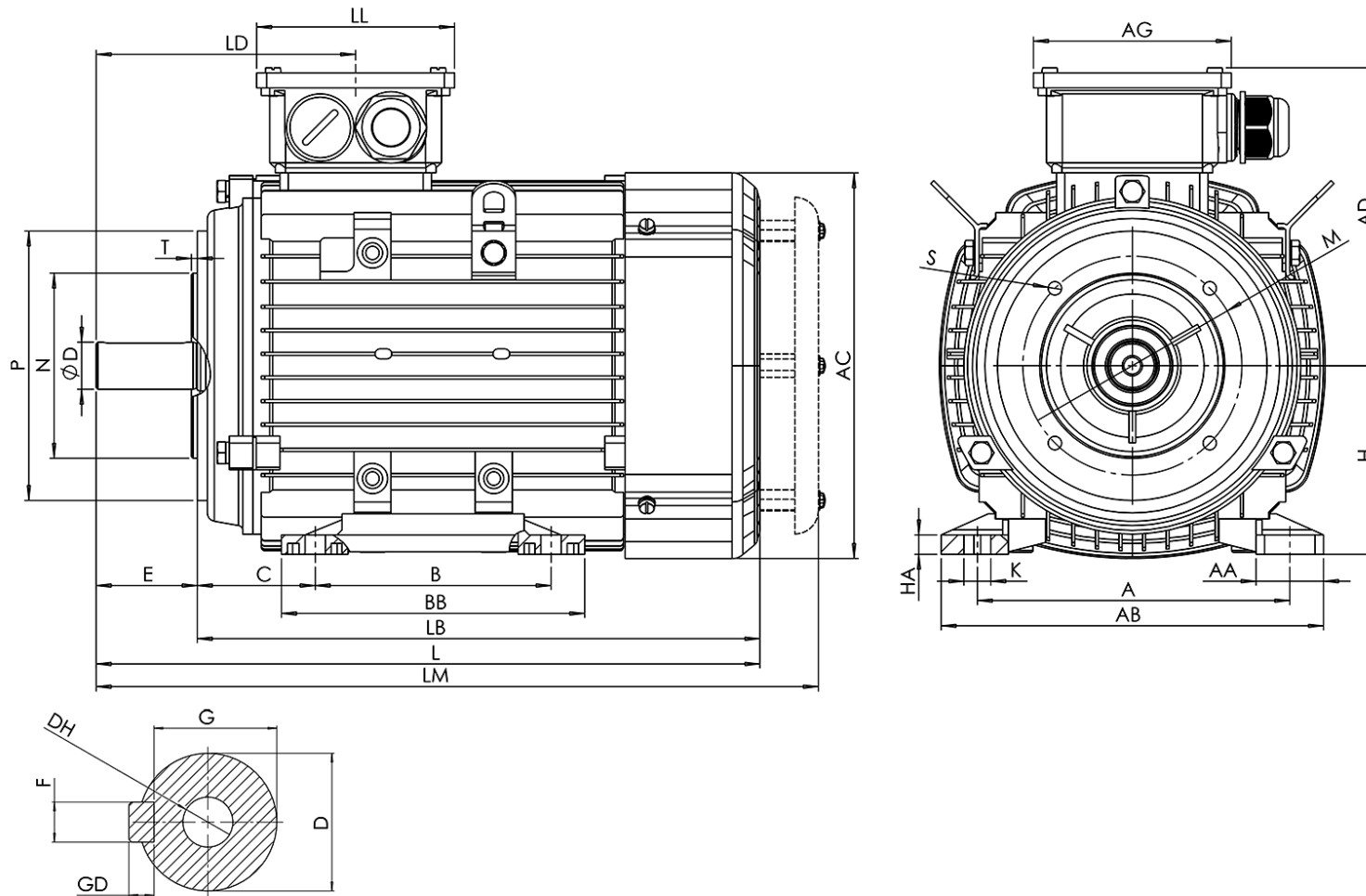


Maßzeichnung:
ACM-IE3-80-4-B34a

Die Zeichnung dient lediglich als Skizze um Maße darzustellen. Das gelieferte Produkt kann von dieser Skizze abweichen. Die detaillierte Beschreibung des Produkts befindet sich im Datenabschnitt (Seite 1).

The drawing serves only as a sketch to show dimensions. The delivered product may differ from this sketch. The detailed description of the product can be found in the Data section (page 1).



A	AA	AB	AC	AD	AG	B	B1	BB	C	D	DH	E	EB	ED	F	G	GD	H	HA	HD	K	L	LA	LB	LD	LL	LM	M	N	P	S	T	IPE/KK
125.0	35.0	157.0	152.0	125.0	99.0	100.0	-	125.0	50.0	19	M6x16	40	30	5.0	6.0	15.5	6	80.0	9.0	205.0	10x14	281.0	-	241	118.0	99.0	311	100	80	120	M6	3	M20x1,5